

## Seedorf, Kirchgasse 21

### Latènezeitliche Siedlungsreste



Abb. 1: Seedorf, Kirchgasse 21. Grube 13 nach Entfernung der inneren Einfüllung mit dem Mühlstein.

Marianne Ramstein

Während dem Aushub der Baugrube für ein Einfamilienhaus unterhalb der Post entdeckte der ortsansässige Grabungstechniker Urs Liechti eine Reihe von Bodenverfärbungen im anstehenden Material. In der Notgrabung wurden 16 Strukturen dokumentiert, die zum Teil Holzkohle, einzelne verbrannte Steine und Lehmfragmente und prähistorische Keramikscherben enthielten. Es handelt sich vorwiegend um grosse Pfostengruben mit Durchmessern respektive Seitenlängen von 50 bis 60 cm, steilen Seitenwänden und flacher Sohle. Vier lassen sich zu einer möglichen Gebäudeecke ergänzen (Abb. 2).

Die grosse Grube 13 lag innerhalb des potentiellen Pfostenbaus. Sie war noch 45 cm tief erhalten und mass rund 1,30 m im Durchmesser. Die Einfüllung wurde in zwei Phasen abgebaut, da sich zuerst nur der innere Teil deutlich trennen liess. Erst beim maschinellen Abbau der Fläche zeigte sich, dass die Grube ein gutes Stück grösser war und der äussere Teil der Verfällung bis zur annähernd senkrechten Wand wurde nachträglich abgebaut. Wir müssen damit rechnen, dass die Grube schrittweise verfüllt wurde. Neben Keramikfragmenten enthielt sie einen halben Mühlstein, der umgekehrt auf der flachen Sohle lag (Abb. 1 und 5). Er besteht aus Gneis, ist in der Mitte zerbrochen und besass ursprünglich einen Durchmesser von rund 40 cm. Der Läufer einer Drehmühle ist unregelmässig geformt und auf der unteren Seite stark abgenutzt. Vermutlich wurde er aus einem vom Gletscher transportierten Stein alpiner Herkunft lokal hergestellt.

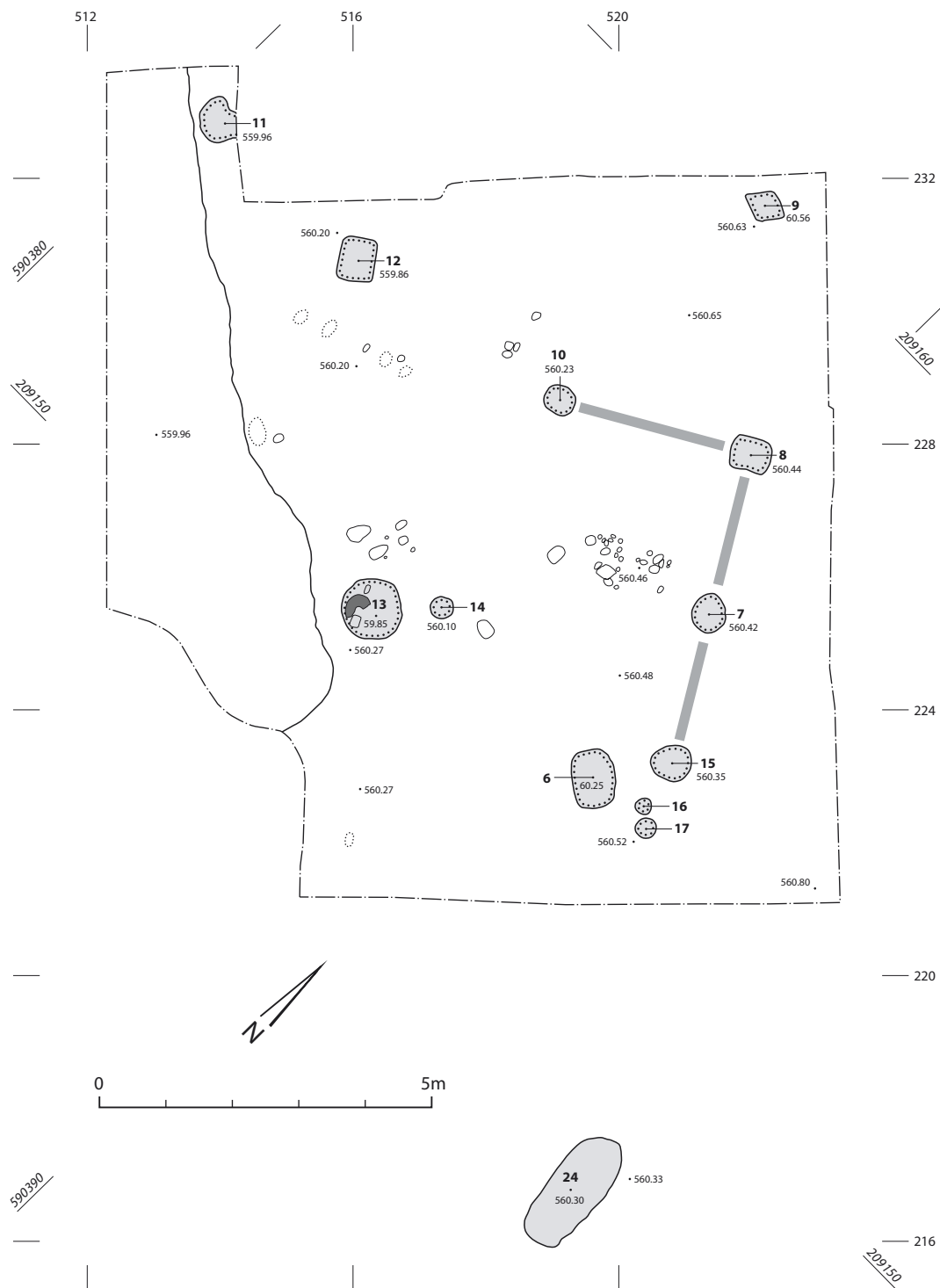


Abb. 2: Seedorf, Kirch-gasse 21. Situationsplan mit den untersuchten Strukturen. Die Pfosten-gruben 10–8–7–15 lassen sich zum Teil eines Grund-risses verbinden. M. 1:100.

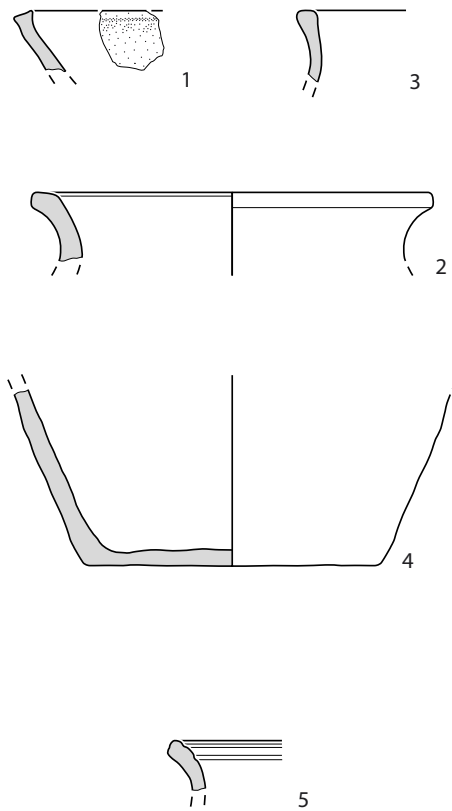


Abb. 3: Seedorf, Kirch-gasse 21. Keramik.

1–4 Grube 13: 1 Schale, beiger, fein gemagert Ton, unter dem Rand Fingertupfenreihe. 2 Topf, graubrauner Ton, dichte mittlere Magerung, überdreht. 3 Topf, graubrauner Ton, unregelmässig mittel gemagert, handgeformt. 4 Bodenfragment Topf, dunkelgrauer Ton, mittel gemagert, aussen am Fuss Schnittspuren.

5 Schicht 3: Topf, schwarzbrauner, fein gemagert Ton mit beiger Rinde, scheibengedreht oder überdreht, auf dem Rand und innen am Rand umlaufende Rillen. M. 1:3.

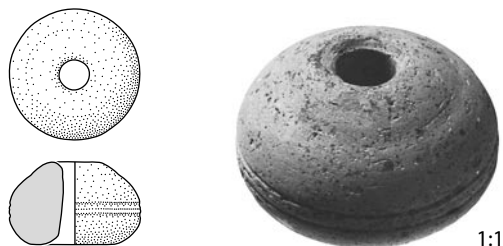


Abb. 4: Seedorf, Kirch-gasse 21. Spinnwirtel aus orangem, fein gemagertem Ton, hart gebrannt, scheibengedreht, drei umlaufende Zierrillen. Lesefund. M. 1:2.

Der kleine Keramikkomplex wirkt sehr homogen. Er besteht aus 83 meist grautonigen Scherben (556 g), die verhältnismässig dicht mineralisch gemagert sind. Vor allem aus der Grube 13 liegen auch einige grössere Fragmente vor. Ein Rand stammt von einer Schale, zwei weitere von Töpfen (Abb. 3,1–3). An einem Topfboden lassen sich Facetten vom Wegschneiden des überflüssigen Tons beobachten (Abb. 3,4), ein Randfragment weist Rillen vom Überdrehen auf der Töpferscheibe auf (Abb. 3,2). Beides sind Techniken, die in der jüngeren Eisenzeit verbreitet sind. Auch die Randformen und je ein sehr feines, grautoniges Wandfragment aus der Pfostengrube 7 und der Grube 12 passen gut zu einer latènezeitlichen Datierung (Mitte 5. bis 1. Jh. v. Chr.).

Aus der Schicht 3, welche die besprochenen Strukturen überdeckte, stammt ein «gerippter» Topftrand (Abb. 3,5). Die breiten, innen umlaufenden Rillen sind ein typisches Latène-Element. Unter den Lesefunden aus dem Baggeraushub ist ein scheibengedrehter Spinnwirtel zu erwähnen (Abb. 4).

In die Schicht 3 waren eine weitere Grube und mindestens drei v-förmige Gräbchen eingetieft. Es könnte sich um Entwässerungsgräbchen handeln. Diese Strukturen enthielten Ziegelfragmente, darunter Biberschwänze, aber auch Stücke, die von römischen Hypokaustpfeilerplatten stammen könnten. Das prähistorische Siedlungsareal südlich des heutigen Dorfkerns wurde also möglicherweise auch in römischer Zeit genutzt.

## Literatur

René Bacher, Bern - Engemeistergut. Grabung 1983. Bern 1989.

Andres Furger-Gunti und Ludwig Berger, Katalog und Tafeln der Funde aus der spätkeltischen Siedlung Basel-Gasfabrik. Basler Beiträge zur Ur- und Frühgeschichte 7. Derendingen/Solothurn 1980.

Peter Kohler, Bern-Heiligkreuzkirche. Eine mittel- und spätlätènezeitliche Siedlungsstelle. Lizentiatsarbeit. Universität Bern 1991.

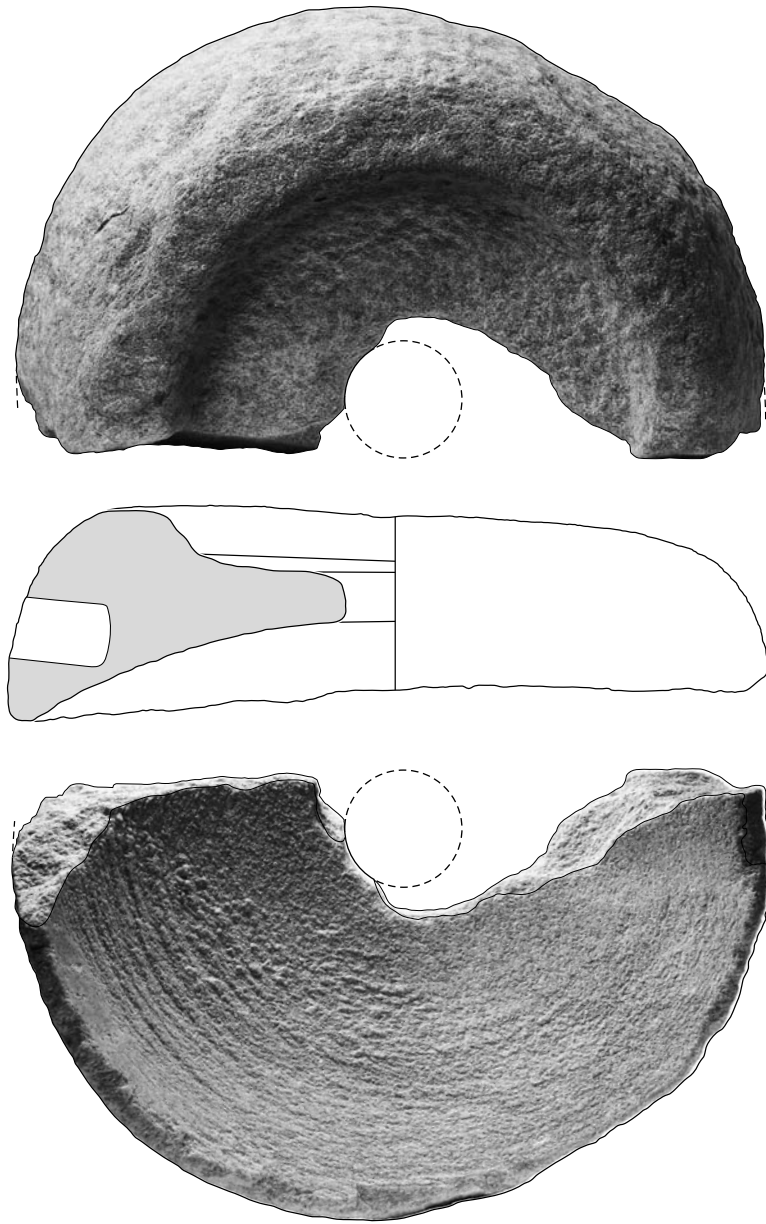


Abb. 5: Seedorf, Kirch-  
gasse 21. Mülstein (Läu-  
fer einer Drehmühle) aus  
Grube 13. M. 1:4.